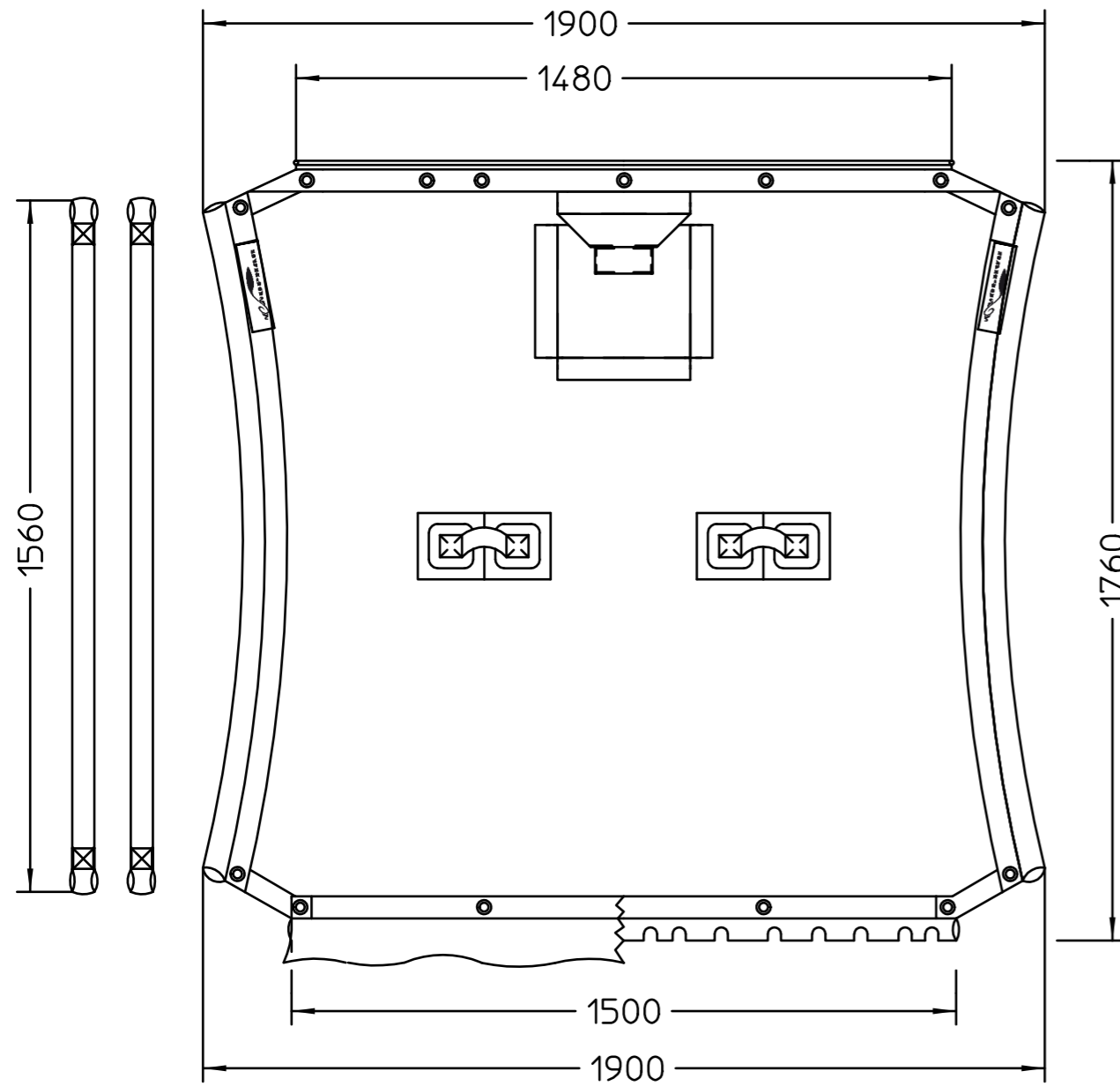
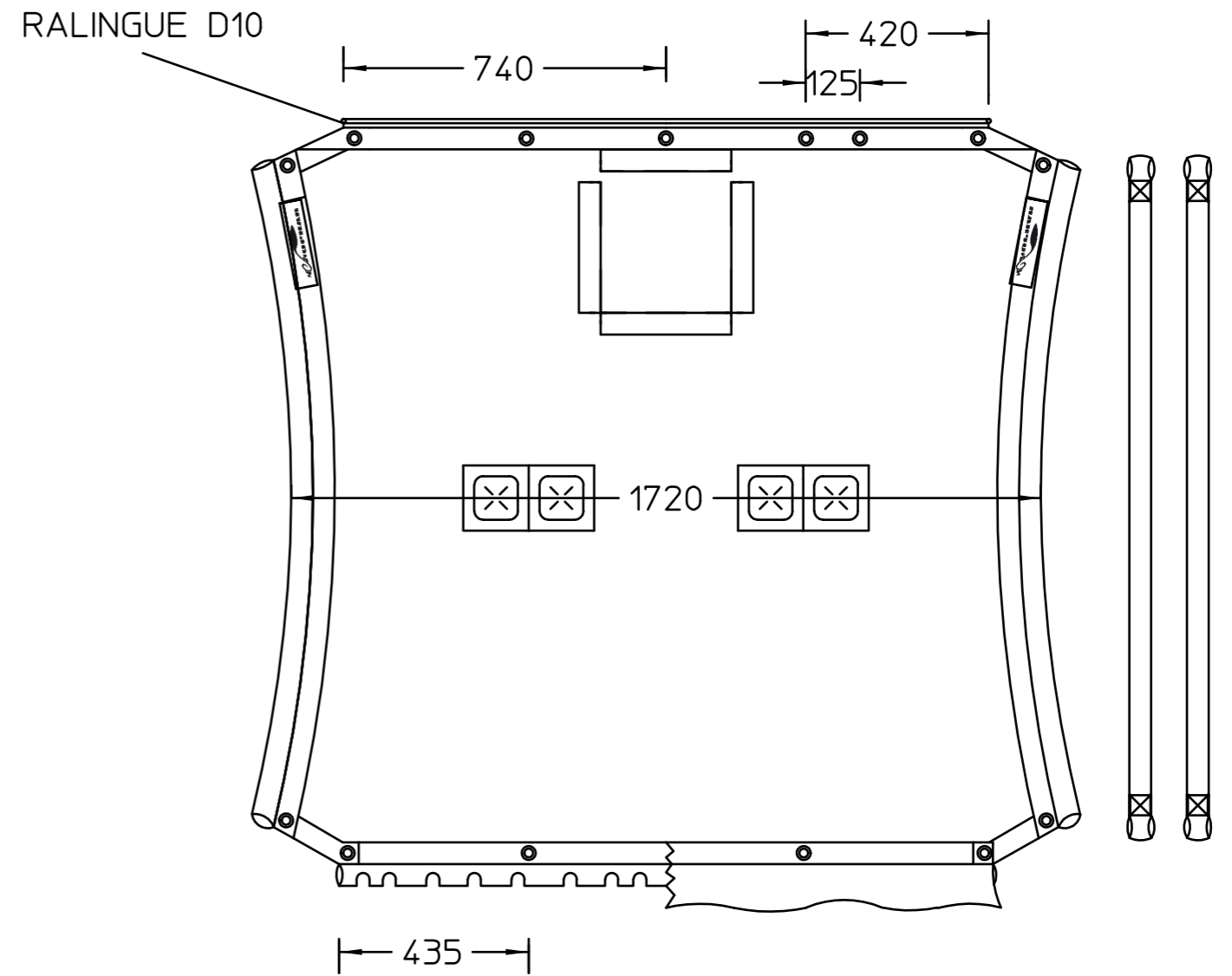


# VUE DE FACE



# VUE DE DOS



ZA DU ROCHER VERT  
8 RUE GUSTAVE AIFFEL  
77140 NEMOURS

TEL (33) (0) 164 450 100  
FAX (33) (0) 164 450 400

www.nenuphar.com  
mn@nenuphar.com

NOM: TRAMPO HC DRAGOON APRES 2010

REF: 30198MESH

MARIA NOVO