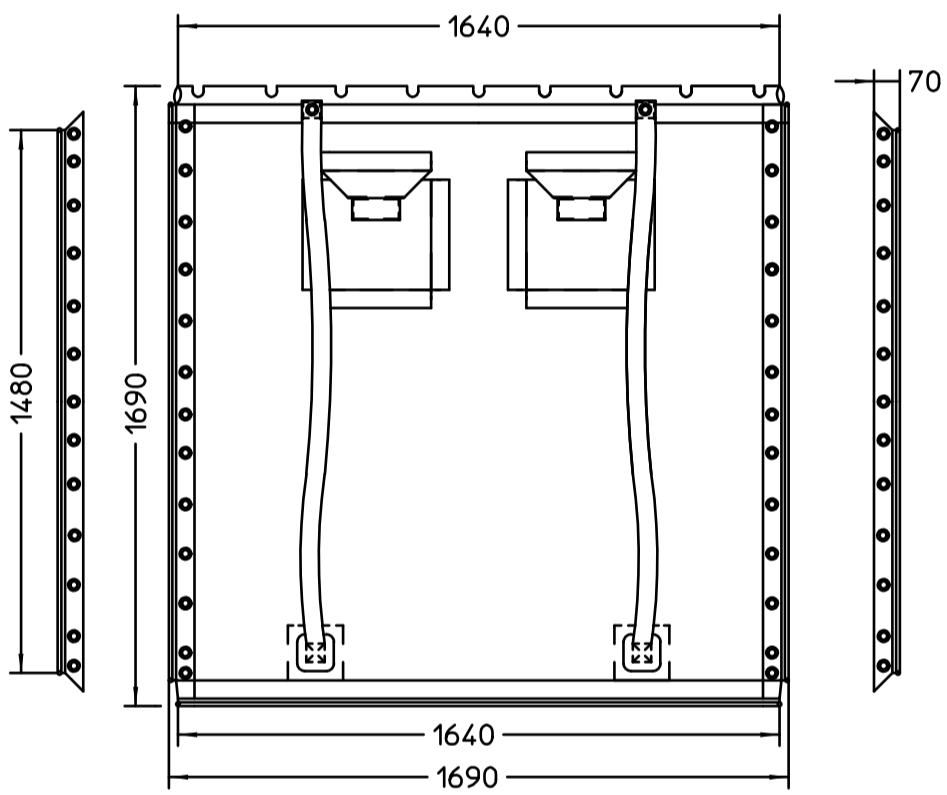
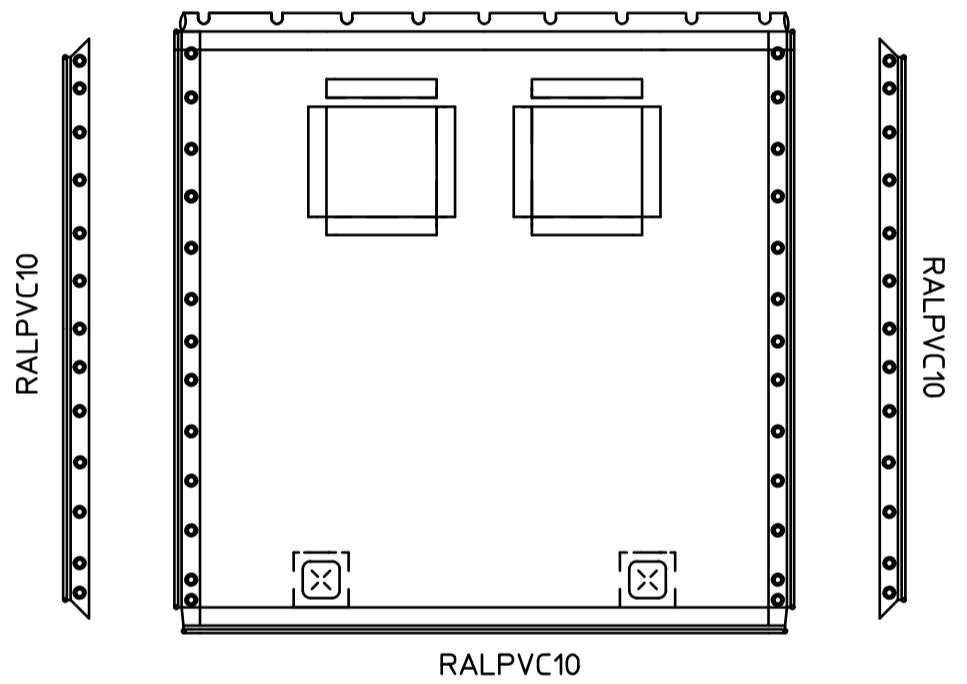


VUE DE FACE



VUE DE DOS



CONFIRMER LA RALINGUE AVANT FABRICATION



ZA DU ROCHER VERT  
8 RUE GUSTAVE AIFFEL  
77140 NEMOURS

TEL (33) (0) 164 450 100  
FAX (33) (0) 164 450 400

[www.nenuphar.com](http://www.nenuphar.com)  
[mn@nenuphar.com](mailto:mn@nenuphar.com)

NOM: TRAMPO KL15/ FKAT 15

REF: 30126/3

MARIA NOVO