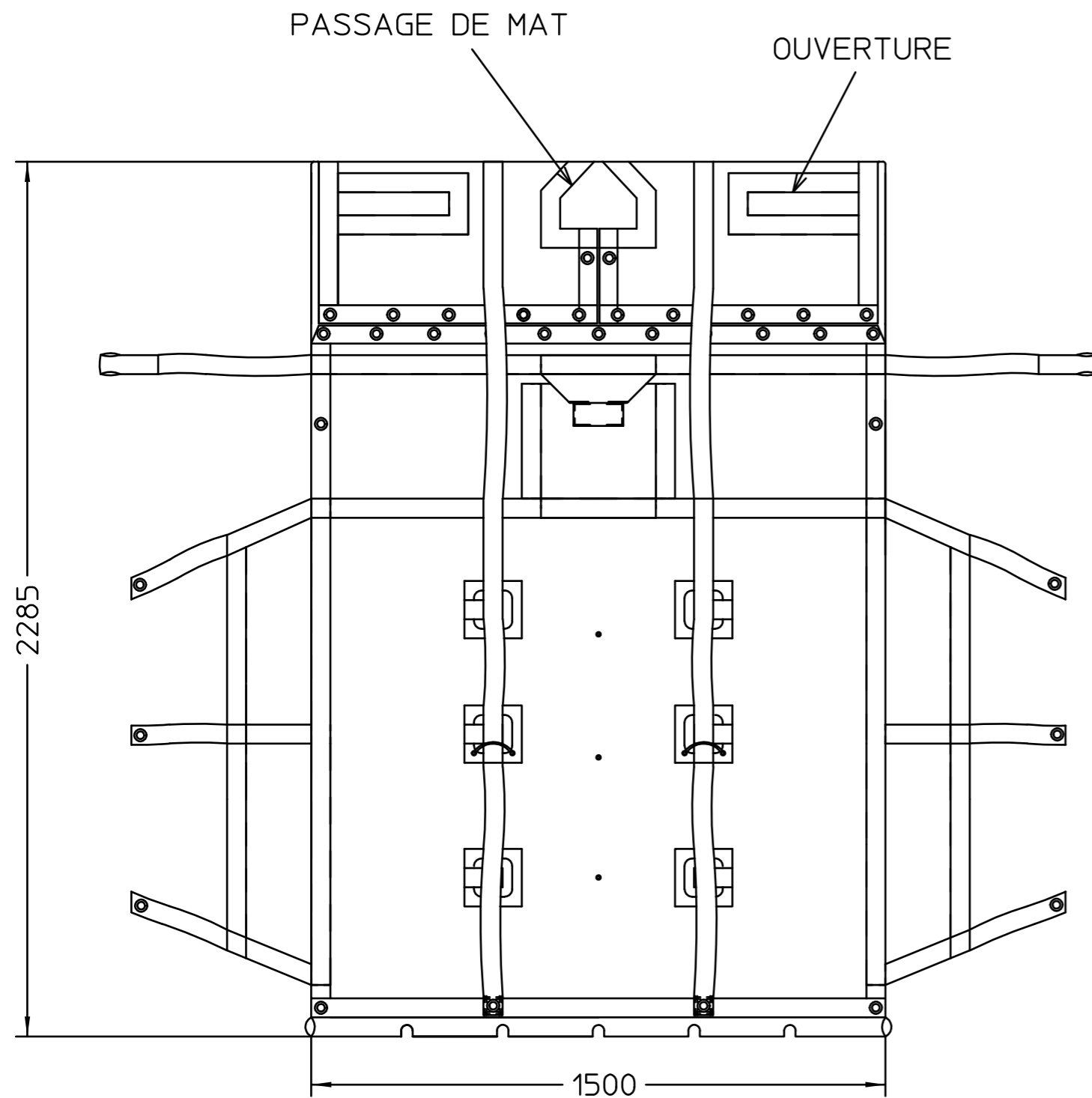
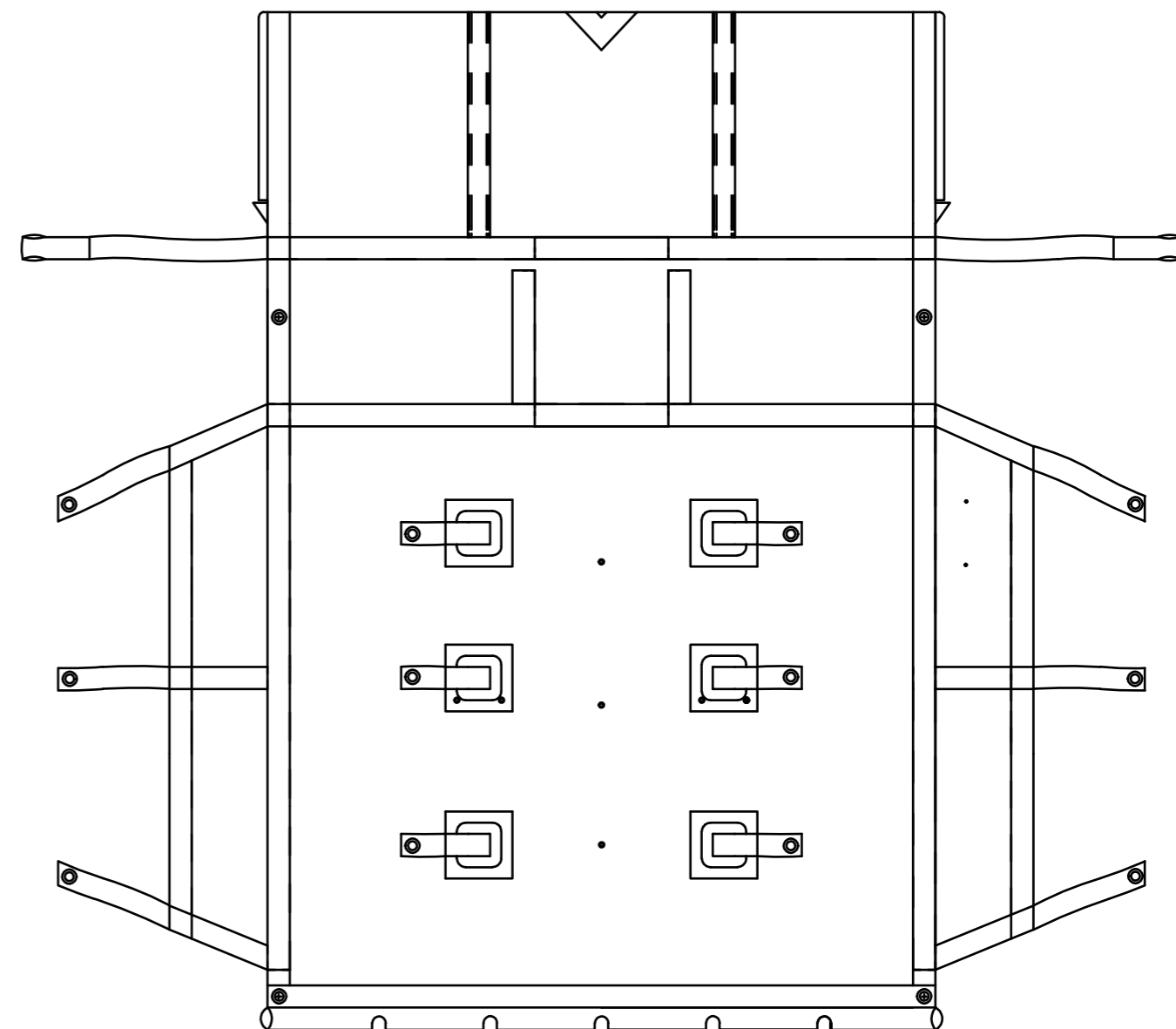


VUE DE FACE



VUE DE DOS



NOM: TRAMPO NC15 EVASION

REF: 30107EV

MARIA NOVO



ZA DU ROCHER VERT
8 RUE GUSTAVE AIFFEL
77140 NEMOURS

TEL (33) (0) 164 450 100
FAX (33) (0) 164 450 400

www.nenuphar.com
mn@nenuphar.com