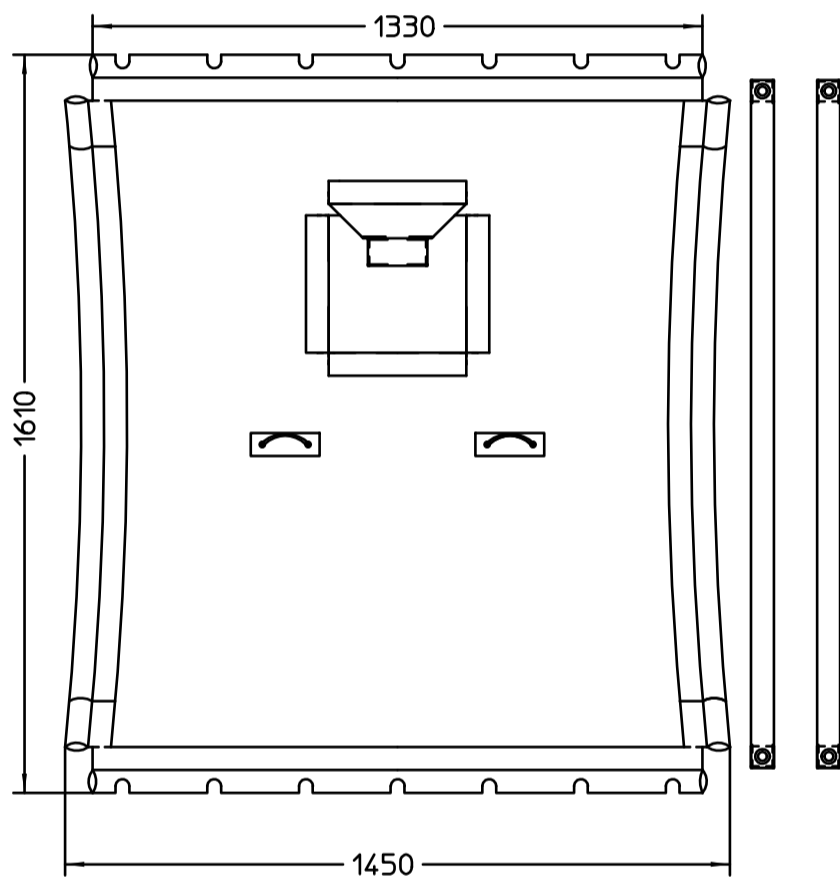
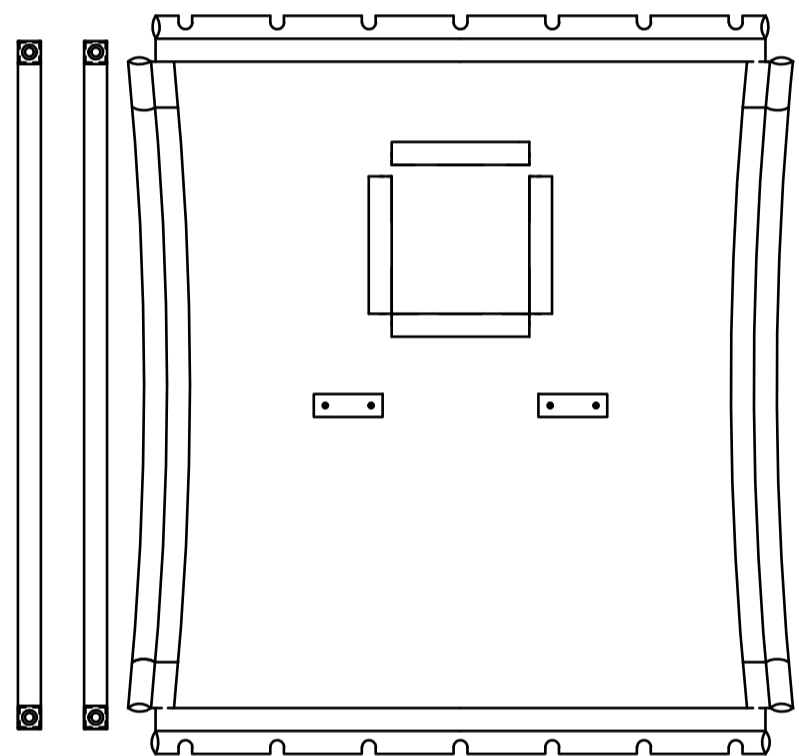


VUE DE FACE



VUE DE DOS



TEL (33) (0) 164 450 100
FAX (33) (0) 164 450 400

ZA DU ROCHER VERT
8 RUE GUSTAVE AIFFEL
77140 NEMOURS

www.nenuphar.com
mn@nenuphar.com

NOM: TRAMPO COYOTTE 12

REF: 30122

MARIA NOVO